

ДОМКРАТЫ РЕЕЧНЫЕ HPV

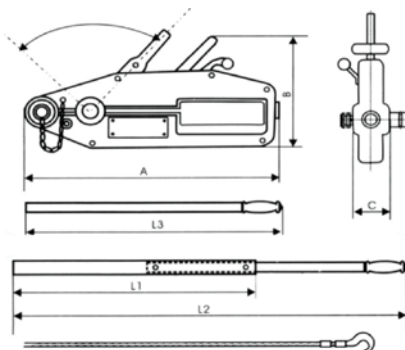
- тормозная система с двумя предохранителями обеспечивает быструю безопасную работу
- точный передаточный механизм из науглероженной стали обеспечивает гладкие переходы
- высокая эффективность прикладываемой силы: меньше 25кг требуется для поднятия максимальной нагрузки
- прочное, легкое устройство



Код товара	Г/п, т	Расстояние до верхней платформы для поднятия груза, мм	Высота подъема, мм	Высота когтя в нижнем положении, мм	Вес, кг
HVP-1.5	1,5	725	350	70	13
HVP-3	3,0	725	350	75	20
HVP-5	5,0	725	300	70	27
HVP-10	10	800	300	90	47
HVP-16	16	950	400	95	64
HVP-20	20	950	400	95	73
HVP-1.5	1,5	570	300	70	11
HVP-3	3,0	570	300	75	18
HVP-5	5,0	600	300	70	22
HVP-10	10	650	300	80	38

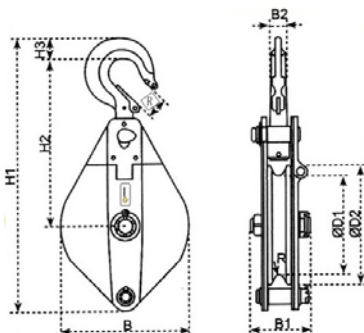
МОНТАЖНО-ТЯГОВЫЕ МЕХАНИЗМЫ WRP

1. Легкое, прочное и компактное устройство
2. Оснащено двумя механизмами защиты
3. Любые длины стальных канатов
4. Работает под всеми углами
5. Скорость 3м/мин, что является самой большой скоростью ручных МТМ
6. Оснащено крюком с защелкой, что предотвращает несвоевременное падение каната с крюка



Код товара		WRP8	WRP16	WRP32	WRP54
Г/п, кг		800	1600	3200	5400
Усилие на рукоятке, N		341	400	438	745
Ход рычага, мм		>52	>55	>28	>30
Диаметр каната, мм		8,3	11,0	16,0	20,0
Вес, кг		6,4	12	23	40
Максимальные габаритные размеры, мм	A	426	545	660	932
	B	238	284	325	420
	C	64	97	116	145
L1, мм		-	692	692	605
L2, мм		-	1200	1200	1200
L3, мм		800	-	-	-

БЛОКИ МОНТАЖНЫЕ НРВ



Кованые, термообработанные
вертлюжный крюк и защелка с
индикатором растяжения и уникальный
номер отслеживания
Легко прикладывается стальной и
синтетический канат
Канавка и шкив сделаны из механически
обработанной высококачественной
легированной стали.
Произведены по европейским стандартам
EN 13157:2003 и 98/37/ЕС.

Код товара	Г/п, т	Ø каната, мм	Размеры, мм										Вес, кг
			A	B	B1	B2	H1	H2	H3	D1	D2	R	
НРВ05	0,5	5	20	95	62	16	260	190	20	75	88	3	2,0
НРВ10	1,0	7	23	118	76	17	305	200	23	85	105	4	3,3
НРВ20	2,0	13	27	119	92	24	425	263	30	150	190	7	8,9
НРВ32	3,2	15	31	230	108	28	496	295	40	180	220	9	15,5
НРВ64	6,4	18	42	270	116	35	655	375	47	210	260	10	26,5

РУЧНЫЕ ЛЕБЕДКИ ВНВ, SF, НВ



- экономный вариант для множества применений для подъема, спуска или перемещения грузов
- тормоз с двойным предохранителем на ВНВ-1800 и 2600 придерживает груз в каждом положении
- прочное, компактное и легкое устройство
- для защиты против коррозии передаточный механизм покрыт гальваническим способом, а корпус покрыт эмалью горячей сушки
- в комплект входит зажим для прикрепления каната к барабану лебедки
- выпускается из нержавеющей стали

Код товара	ВНВ-800	ВНВ-1200	ВНВ-1800	ВНВ-2600	SF-2200	НВ-1500
Мощность, кг	370-180	545-270	820-410	1200-600	1100	680
Требуемое тяговое усилие, кг	14,5	15	22	19	16	4,5
Соотношения трансмиссии	4,1:1	4,1:1	5:1	10:1	22,2:1	41:1
Диаметр барабана, мм	40	50	70	80	60	48
Длина рукоятки, мм	160	210	320	320	300	195
Вес, кг	1	3,3	8	10,3	13,5	4,9
Диаметр каната, мм	4	5	7	8	8	4
Длина каната на барабане, м	36	23	24	18	35	23